

**LEVIER**

Fusion de précision en acier INOX AISI 316, finition polie miroir (RA <0,8µm).

**ELÉMENT DE SERRAGE**

Acier INOX AISI 304.

**RESSORT DE RAPPEL**

Acier INOX AISI 301.

**EXÉCUTIONS STANDARDS**

Joints en caoutchouc synthétique H-NBR dureté 85 +/-5 Shore A, de couleur bleue, conforme aux normes FDA, résistant de -25 °C à +150 °C :

- GN 305-PL-H (d1): trou fileté.
- GN 305-PL-H (d1 - I2): vis fileté.

Joints en caoutchouc synthétique EPDM dureté 85 +/-5 Shore A, de couleur bleue, conforme aux normes FDA, résistant de -40 °C à +120 °C :

- GN 305-PL-E (d1): trou fileté.
- GN 305-PL-E (d1 - I2): vis fileté.

**CARACTÉRISTIQUES ET APPLICATIONS**

Les manettes indexables GN 305 sont destinées à être utilisées dans des environnements exigeant un niveau d'hygiène élevé et sont certifiées conformément aux directives DGUV.

Le joint situé sur la surface de blocage garantit l'étanchéité en évitant les fissures antigéniques.

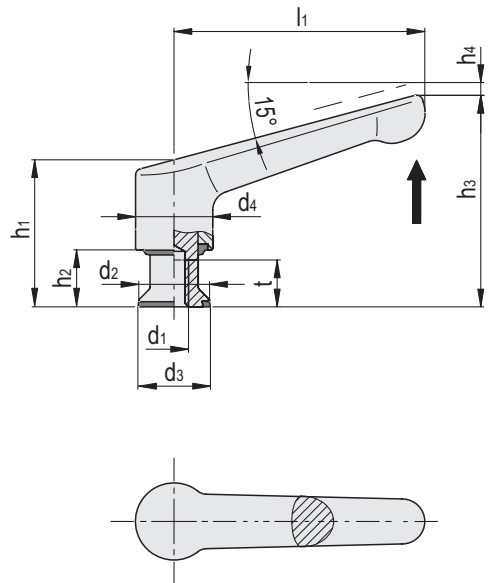
La qualité de la finition des pièces en acier inoxydable (polissage miroir) empêche l'adhérence de salissures et facilite le nettoyage.

Les manettes indexables GN 305 sont particulièrement adaptées lorsque l'angle de manœuvre des leviers est limité pour des raisons d'encombrement.

Voir Données techniques Hygienic Design (à la page -).

**INSTRUCTIONS D'EMPLOI**

Afin de débrayer la poignée pendant le serrage, soulevez le levier pour désengager les dents de l'élément de serrage et le ramener en position de départ. Une fois le levier relâché, le ressort de rappel engage automatiquement les dents.



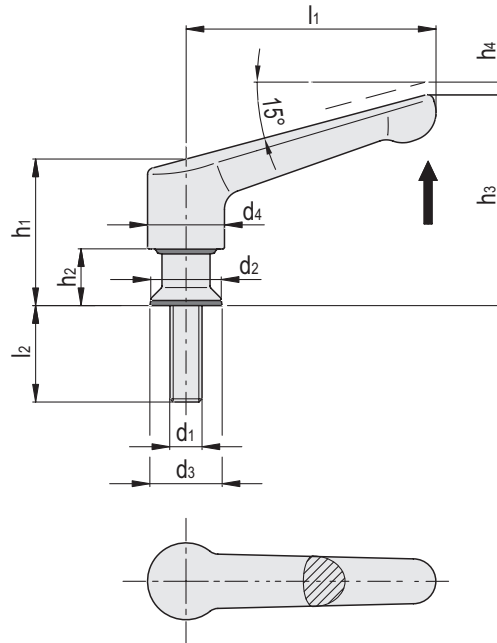
**GN 305-PL-H (d1)**

Code	Description	d1	l1	d2	d3	d4	h1	h2	h3	h4	tmin	△
GN.13621	GN 305-63-M6-PL-H	M 6	63	14	14.8	19	43.8	16.3	60.1	2.5	10	104
GN.13641	GN 305-63-M8-PL-H	M 8	63	18	18.8	19	45.8	18.3	62.1	2.5	12	108
GN.13661	GN 305-78-M8-PL-H	M 8	78	18	18.8	24	49.3	16.5	69.3	3	12	194
GN.13681	GN 305-78-M10-PL-H	M 10	78	22	22.8	24	51.3	18.5	71.3	3	15	189

**GN 305-PL-E (d1)**

Code	Description	d1	l1	d2	d3	d4	h1	h2	h3	h4	tmin	△
GN.13620	GN 305-63-M6-PL-E	M 6	63	14	14.8	19	43.8	16.3	60.1	2.5	10	105
GN.13640	GN 305-63-M8-PL-E	M 8	63	18	18.8	19	45.8	18.3	62.1	2.5	12	107
GN.13660	GN 305-78-M8-PL-E	M 8	78	18	18.8	24	49.3	16.5	69.3	3	12	189
GN.13680	GN 305-78-M10-PL-E	M 10	78	22	22.8	24	51.3	18.5	71.3	3	15	191





## GN 305-PL-H (d1 - l2)

INOX STAINLESS STEEL

Code	Description	d1	l1	d2	d3	d4	h1	h2	h3	h4	l2	△
GN.13623	GN 305-63-M6-12-PL-H	M 6	63	14	14.8	19	43.8	16.3	60.1	2.5	12	106
GN.13625	GN 305-63-M6-16-PL-H	M 6	63	14	14.8	19	43.8	16.3	60.1	2.5	16	107
GN.13627	GN 305-63-M6-20-PL-H	M 6	63	14	14.8	19	43.8	16.3	60.1	2.5	20	108
GN.13629	GN 305-63-M6-25-PL-H	M 6	63	14	14.8	19	43.8	16.3	60.1	2.5	25	110
GN.13631	GN 305-63-M6-32-PL-H	M 6	63	14	14.8	19	43.8	16.3	60.1	2.5	32	113
GN.13643	GN 305-63-M8-12-PL-H	M 8	63	18	18.8	19	45.8	18.3	62.1	2.5	12	113
GN.13645	GN 305-63-M8-16-PL-H	M 8	63	18	18.8	19	45.8	18.3	62.1	2.5	16	112
GN.13647	GN 305-63-M8-20-PL-H	M 8	63	18	18.8	19	45.8	18.3	62.1	2.5	20	115
GN.13649	GN 305-63-M8-25-PL-H	M 8	63	18	18.8	19	45.8	18.3	62.1	2.5	25	118
GN.13651	GN 305-63-M8-32-PL-H	M 8	63	18	18.8	19	45.8	18.3	62.1	2.5	32	120
GN.13663	GN 305-78-M8-12-PL-H	M 8	78	18	18.8	24	49.3	16.5	69.3	3	12	193
GN.13665	GN 305-78-M8-16-PL-H	M 8	78	18	18.8	24	49.3	16.5	69.3	3	16	199
GN.13667	GN 305-78-M8-20-PL-H	M 8	78	18	18.8	24	49.3	16.5	69.3	3	20	198
GN.13669	GN 305-78-M8-25-PL-H	M 8	78	18	18.8	24	49.3	16.5	69.3	3	25	205
GN.13671	GN 305-78-M8-32-PL-H	M 8	78	18	18.8	24	49.3	16.5	69.3	3	32	202
GN.13683	GN 305-78-M10-16-PL-H	M 10	78	22	22.8	24	51.3	18.5	71.3	3	16	198
GN.13685	GN 305-78-M10-20-PL-H	M 10	78	22	22.8	24	51.3	18.5	71.3	3	20	203
GN.13687	GN 305-78-M10-25-PL-H	M 10	78	22	22.8	24	51.3	18.5	71.3	3	25	205
GN.13689	GN 305-78-M10-32-PL-H	M 10	78	22	22.8	24	51.3	18.5	71.3	3	32	207

## GN 305-PL-E (d1 - l2)

Code	Description	d1	l1	d2	d3	d4	h1	h2	h3	h4	l2	△
GN.13622	GN 305-63-M6-12-PL-E	M 6	63	14	14.8	19	43.8	16.3	60.1	2.5	12	110
GN.13624	GN 305-63-M6-16-PL-E	M 6	63	14	14.8	19	43.8	16.3	60.1	2.5	16	110
GN.13626	GN 305-63-M6-20-PL-E	M 6	63	14	14.8	19	43.8	16.3	60.1	2.5	20	110
GN.13628	GN 305-63-M6-25-PL-E	M 6	63	14	14.8	19	43.8	16.3	60.1	2.5	25	110
GN.13630	GN 305-63-M6-32-PL-E	M 6	63	14	14.8	19	43.8	16.3	60.1	2.5	32	110
GN.13642	GN 305-63-M8-12-PL-E	M 8	63	18	18.8	19	45.8	18.3	62.1	2.5	12	118
GN.13644	GN 305-63-M8-16-PL-E	M 8	63	18	18.8	19	45.8	18.3	62.1	2.5	16	118
GN.13646	GN 305-63-M8-20-PL-E	M 8	63	18	18.8	19	45.8	18.3	62.1	2.5	20	118
GN.13648	GN 305-63-M8-25-PL-E	M 8	63	18	18.8	19	45.8	18.3	62.1	2.5	25	118
GN.13650	GN 305-63-M8-32-PL-E	M 8	63	18	18.8	19	45.8	18.3	62.1	2.5	32	120
GN.13662	GN 305-78-M8-12-PL-E	M 8	78	18	18.8	24	49.3	16.5	69.3	3	12	199
GN.13664	GN 305-78-M8-16-PL-E	M 8	78	18	18.8	24	49.3	16.5	69.3	3	16	199
GN.13666	GN 305-78-M8-20-PL-E	M 8	78	18	18.8	24	49.3	16.5	69.3	3	20	199
GN.13668	GN 305-78-M8-25-PL-E	M 8	78	18	18.8	24	49.3	16.5	69.3	3	25	199
GN.13670	GN 305-78-M8-32-PL-E	M 8	78	18	18.8	24	49.3	16.5	69.3	3	32	199
GN.13682	GN 305-78-M10-16-PL-E	M 10	78	22	22.8	24	51.3	18.5	71.3	3	16	212
GN.13684	GN 305-78-M10-20-PL-E	M 10	78	22	22.8	24	51.3	18.5	71.3	3	20	101
GN.13686	GN 305-78-M10-25-PL-E	M 10	78	22	22.8	24	51.3	18.5	71.3	3	25	212
GN.13688	GN 305-78-M10-32-PL-E	M 10	78	22	22.8	24	51.3	18.5	71.3	3	32	212

